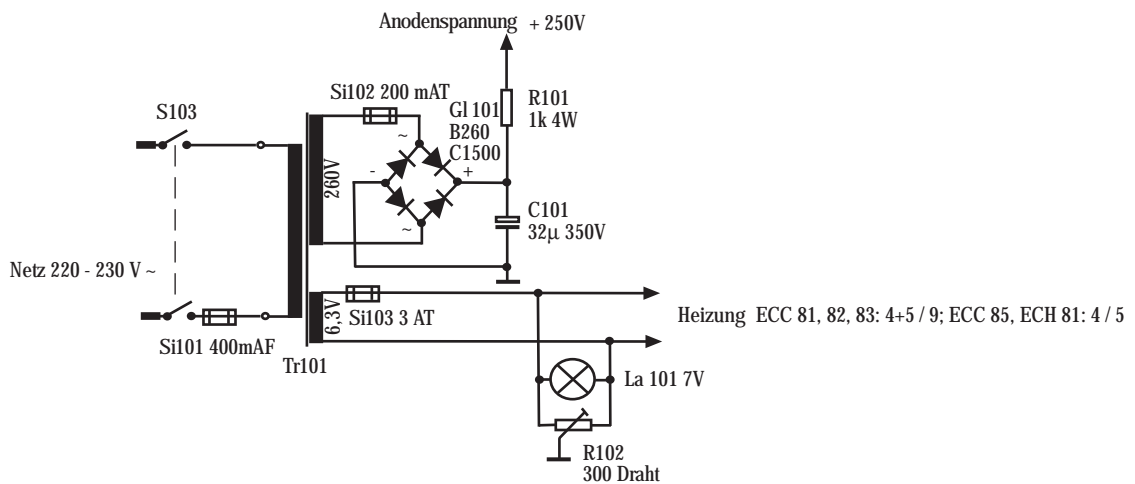


Röhrensynchroner Musimoog / Musimoog II

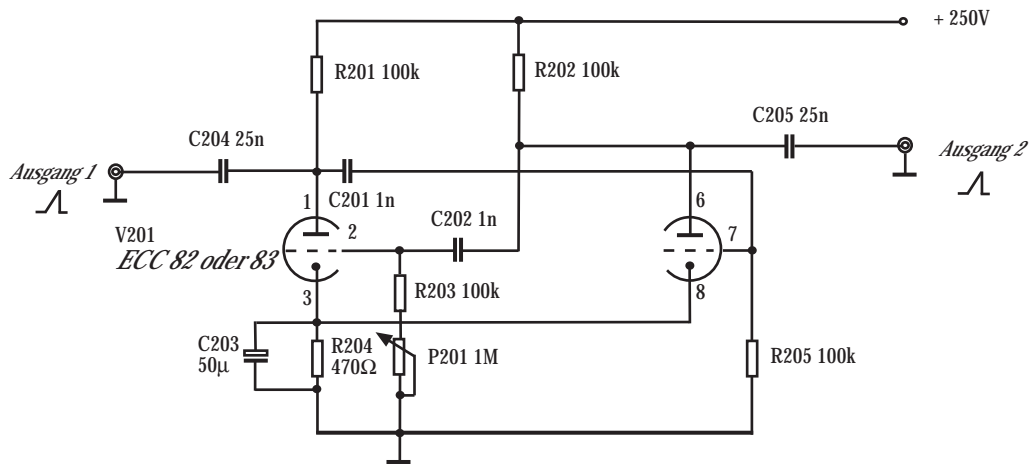
Gezeichnet von Markus Musielak
Juni 2004 / März 2011

Verbaute Röhren	Heizung 6,3 V	Anodenspannung 250 V
ECC 82	0,3 A	10,5 mA
ECC 82	0,3 A	10,5 mA
ECC 81	0,3 A	10,0 mA
ECC 81	0,3 A	10,0 mA
ECC 83	0,3 A	1,2 mA
ECC 85	0,43 A	10,0 mA
ECH 81	0,3 A	4,5 mA
	2,35 A	56,7 mA

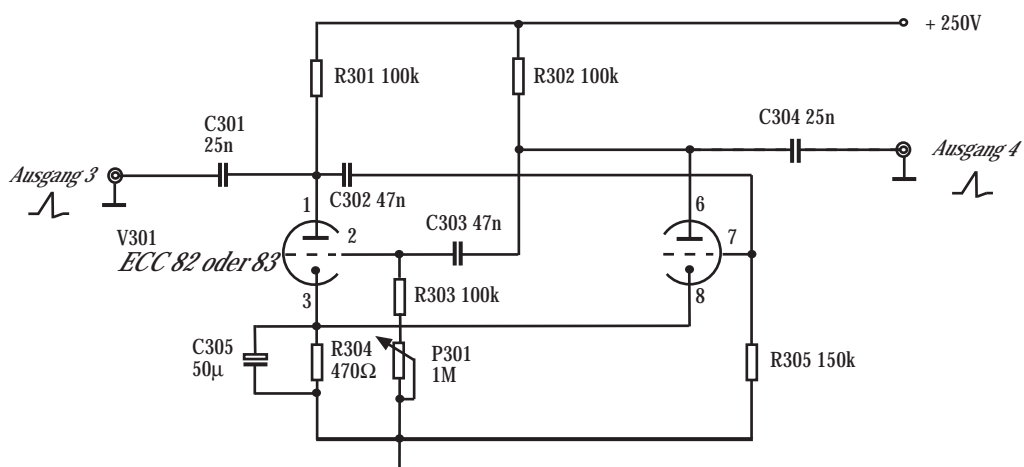
Geplant 2 Thyratons PL 21, dafür ECC 85 raus



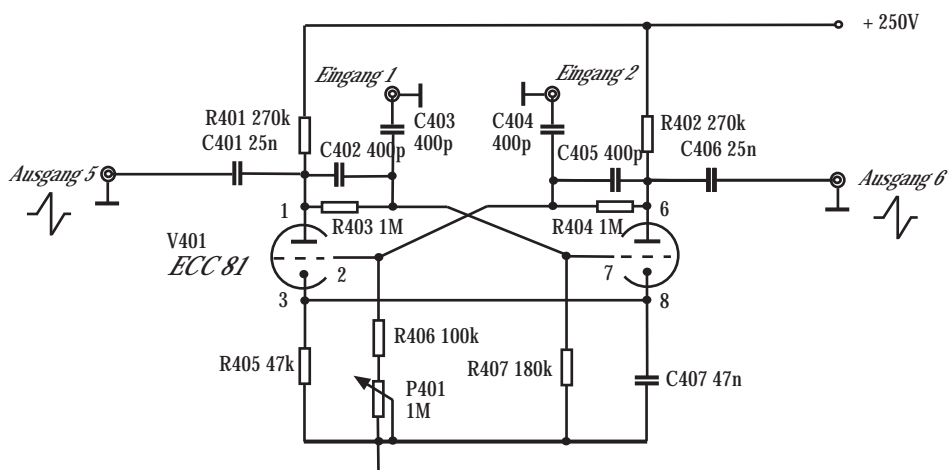
Netzteil



Astabiler Multivibrator (AMV)



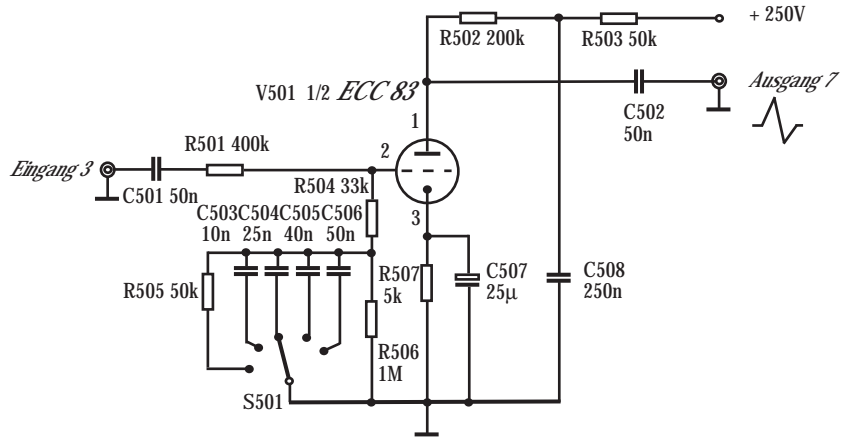
Niederfrequenz Astabiler Multivibrator (LFO)



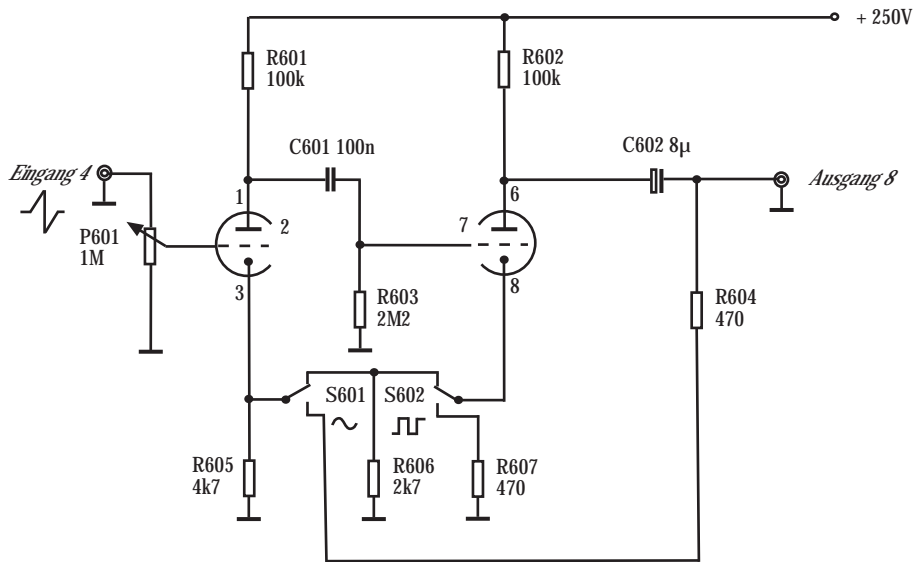
Bistabiler Multivibrator (BMV)

Röhrensynthesizer Musimoog / Musimoog II

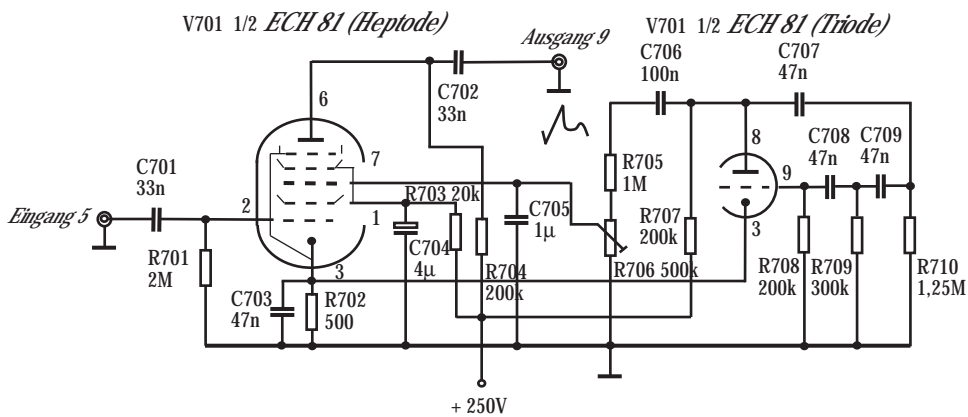
Gezeichnet von Markus Musielak
Juni 2004 / März 2011



Bassbooster (aus Elektor Röhrenverstärkerschaltungen)



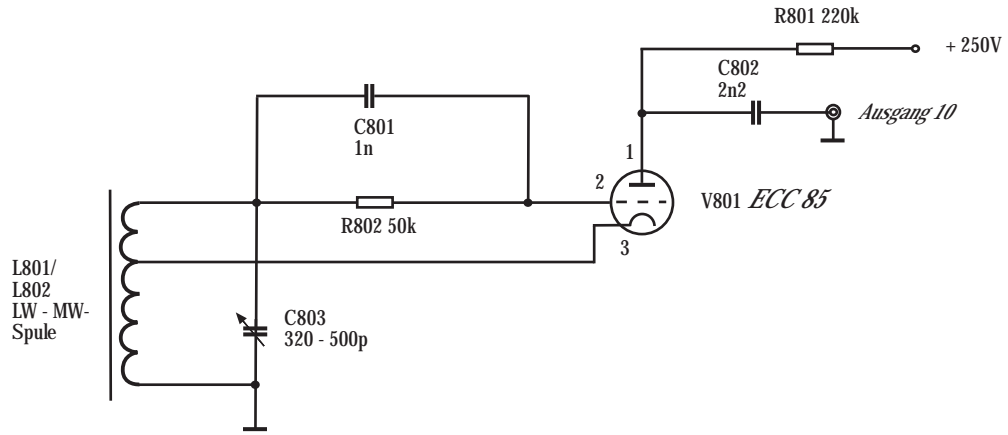
Signalwandler



Vibrator (ähnlich RIM Vibrator 1961)

Röhrensynthesizer Musimoog / Musimoog II

Gezeichnet von Markus Musielak
Juni 2004 / März 2011



Einfacher Empfänger als Rauschgenerator
(Testaufbau !!)

Geplant: Rauschgenerator und Sequenzer mit Thyratrons PL21 = 2D21

Röhrensynchronisierer Musimoog II

Gezeichnet von Markus Musielak
März 2011